



- ⚠ CAUTION: Before you set up and operate your Dell projector, follow the safety information that shipped with your projector.
- ⚠ ATTENTION : avant d'installer et d'utiliser votre projecteur Dell, lisez attentivement et respectez les instructions de sécurité fournies avec votre projecteur.
- ⚠ ACHTUNG: Befolgen Sie vor Aufstellung und Inbetriebnahme Ihres Dell-Projektors die mit Ihrem Projektor gelieferten Sicherheitsinformationen.
- ⚠ ATTENZIONE: Prima di installare ed usare il proiettore Dell, leggere le informazioni sulla sicurezza inviate insieme al proiettore.
- ⚠ PRECAUCIÓN: Antes de configurar y utilizar el projector Dell, siga la información de seguridad incluida con el projector.

More Information

- For more information about your projector, see the User's Guide.
- To contact Dell for sales, technical support, or customer service issue, go to www.dell.com/ContactDell.

Informations complémentaires

- Pour plus d'informations sur votre projecteur, veuillez consulter le Manuel d'utilisation.
- Pour tout renseignement commercial, technique ou clientèle, veuillez contacter Dell en vous rendant sur le site www.dell.com/ContactDell.

Mehr Informationen

- Weitere Informationen über Ihren Projektor finden Sie in der Bedienungsanleitung.
- Wenden Sie sich bei Anfragen zu Verkauf, technischem Support und Kundendienst an Dell: www.dell.com/ContactDell.

Altre informazioni

- Fare riferimento al Guida per l'utente per altre informazioni sul proiettore.
- Per mettersi in contatto con Dell per le vendite, il supporto tecnico o l'assistenza clienti, visitare il sito www.dell.com/ContactDell.

Más información

- Para obtener más información sobre el proyector, consulte la guía de usuario.
- Para ponerse en contacto con Dell para ventas, asistencia técnica o atención al cliente, diríjase a www.dell.com/ContactDell.

Information in this document is subject to change without notice.

© 2013 Dell Inc. All rights reserved.

Reproduction of these materials in any manner whatsoever without the written permission of Dell Inc. is strictly forbidden.

Les informations contenues dans ce document sont soumises à modification sans préavis.

© 2013 Dell Inc. Tous droits réservés.

La copie de ces documents, sous quelque forme que ce soit, sans l'autorisation écrite de Dell Inc. est strictement interdite.

Informationen in diesem Dokument können ohne Ankündigung geändert werden.

© 2013 Dell Inc. Alle Rechte vorbehalten.

Jegliche Reproduktion dieser Materialien ist ohne schriftliche Genehmigung der Dell Inc. strengstens untersagt.

Le informazioni di questo documento sono soggette a cambiamenti senza preavviso.

© 2013 Dell Inc. Tutti i diritti riservati.

Qualsiasi tipo di riproduzione di questi materiali, senza l'autorizzazione scritta della Dell Inc. è severamente proibita.

La información de este documento está sujeta a cambios sin previo aviso.

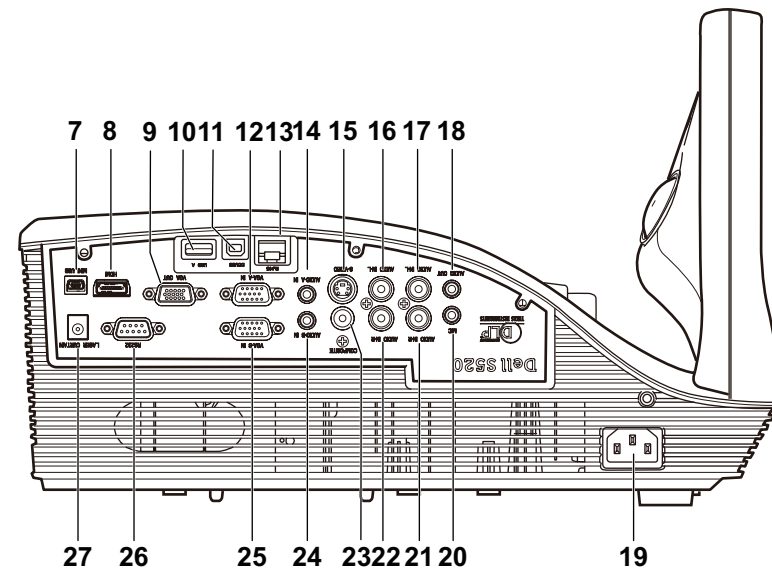
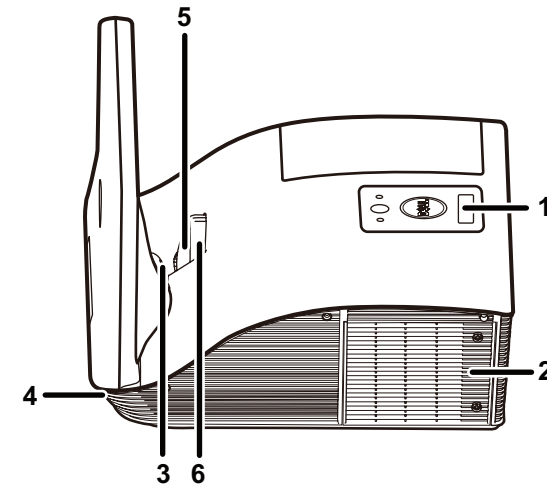
© 2013 Dell Inc. Todos los derechos reservados.

Se encuentra estrictamente prohibida la reproducción de estos materiales de cualquier manera sin el permiso por escrito de Dell Inc.

About Your Projector

A propos de votre projecteur | Informationen über den Projektor | Informazioni sul proiettore

Información general del proyector



1. Power button
2. Lamp cover
3. Camera
4. Speaker
5. Lens
6. Focus ring
7. Mini USB connector
8. HDMI connector
9. VGA output connector
10. USB type-A connector
11. USB type-B connector
12. VGA-A input connector
13. RJ-45 connector
14. Audio-A input connector
15. S-Video connector
16. Audio-A life-channel input connector
17. Audio-B life-channel input connector
18. Audio output connector
19. Power cord connector
20. Microphone connector
21. Audio-B right-channel input connector
22. Audio-A right-channel input connector
23. Composite Video connector
24. Audio-B input connector
25. VGA-B input connector
26. RS232 connector
27. Laser curtain connector

1. Bouton Marche/Arrêt
2. Protecteur de lampe
3. Caméra
4. Htparl
5. Objectif
6. Bague de mise au point
7. Connecteur mini USB
8. Connecteur HDMI
9. Connecteur de sortie VGA
10. Connecteur USB type-A
11. Connecteur USB type-B
12. Connecteur d'entrée VGA-A
13. Connecteur RJ-45
14. Connecteur d'entrée audio-A
15. Connecteur S-Vidéo
16. Connecteur d'entrée de canal gauche audio-A
17. Connecteur d'entrée de canal gauche audio-B
18. Connecteur de sortie audio
19. Connecteur du cordon d'alimentation
20. Connecteur de microphone
21. Connecteur d'entrée du canal droit audio-B
22. Connecteur d'entrée du canal droit audio-A
23. Connecteur vidéo composite
24. Connecteur d'entrée Audio-B
25. Connecteur d'entrée VGA-B
26. Connecteur RS232
27. Connecteur rideau laser

1. Stromschalter
2. Lampenabdeckung
3. Kamera
4. Lautsprecher
5. Objektiv
6. Fokusring
7. Mini-USB-Anschluss
8. HDMI-Anschluss
9. VGA-Ausgang
10. USB-Typ-A-Anschluss
11. USB-Typ-B-Anschluss
12. VGA-A-Eingang
13. RJ-45-Anschluss
14. Audio-A-Eingang
15. S-Video-Anschluss
16. Audio-A-Eingang, linker Kanal
17. Audio-B-Eingang, linker Kanal
18. Audioausgang
19. Netzanschluss
20. Mikrofonanschluss
21. Audio-B-Eingang, rechter Kanal
22. Audio-A-Eingang, rechter Kanal
23. Composite Video-Anschluss
24. Audio-B-Eingang
25. VGA-B-Eingang
26. RS232-Anschluss
27. Laservorhang-Anschluss

1. Tasto alimentazione
2. Copertura lampada
3. Fotocamera
4. Diffusore
5. Obiettivo
6. Ghiera di messa a fuoco
7. Connettore USB mini
8. Connettore HDMI
9. Connettore uscita VGA
10. Connettore USB di tipo A
11. Connettore USB tipo B
12. Connettore di ingresso VGA-A
13. Connettore RJ-45
14. Connettore di ingresso audio A
15. Connettore S-Video
16. Connettore di ingresso canale sinistro audio A
17. Connettore di ingresso canale sinistro audio B
18. Connettore di uscita audio
19. Connettore d'alimentazione
20. Connettore microfono
21. Connettore ingresso canale destro Audio-B
22. Connettore di ingresso canale destro audio A
23. Connettore video composito
24. Connettore di ingresso audio B
25. Connettore di ingresso audio VGA-B
26. Connettore RS232
27. Connettore pannello laser

1. Botón de Encendido
2. Tapa de la lámpara
3. Cámara
4. Altavoz
5. Lente
6. Anillo de enfoque
7. Conector Mini-USB
8. Conector HDMI
9. Conector de salida VGA
10. Conector USB tipo A
11. Conector USB tipo B
12. Conector de entrada VGA-A
13. Conector RJ-45
14. Conector de entrada de audio A
15. Conector de S-Video
16. Conector de entrada de canal izquierdo de audio A
17. Conector de entrada de canal izquierdo de audio B
18. Conector de salida de audio
19. Conector del cable de alimentación
20. Conector para el micrófono
21. Conector de entrada del canal derecho de audio B
22. Conector de entrada de canal derecho de audio A
23. Conector de video compuesto
24. Conector de entrada de audio B
25. Conector de entrada VGA-B
26. Conector RS232
27. Conector de cortina para láser

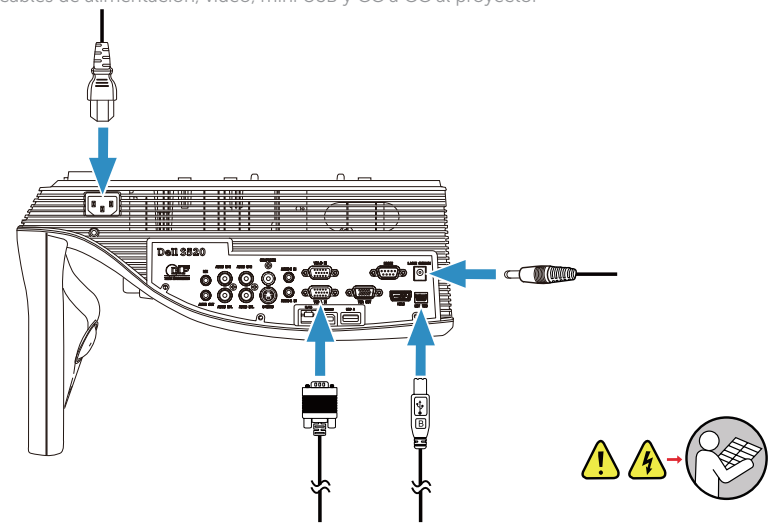


0VK370A00



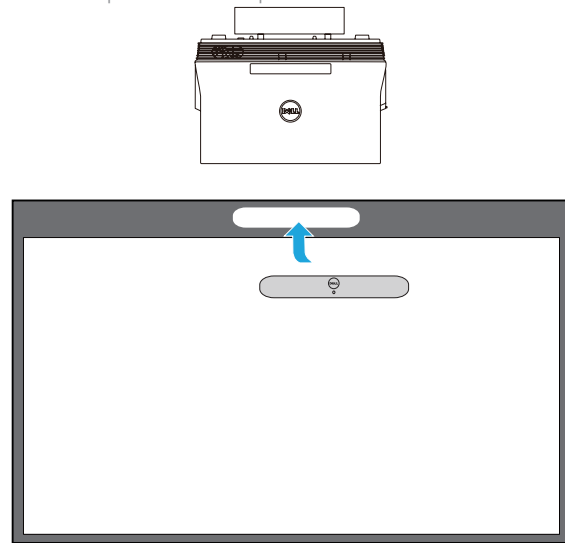
1 Connect power, video, Mini USB, DC to DC cables to projector

Connectez les câbles alimentation, vidéo, mini USB, et CC vers CC sur le projecteur
Netz-, Video-, Mini-USB-, Gleichspannung-zu-Gleichspannung-Kabel an Projektor anschließen
Collegare i cavi di alimentazione, video, Mini USB e CC - CC al proiettore
Conexión de los cables de alimentación, video, mini USB y CC a CC al proyector



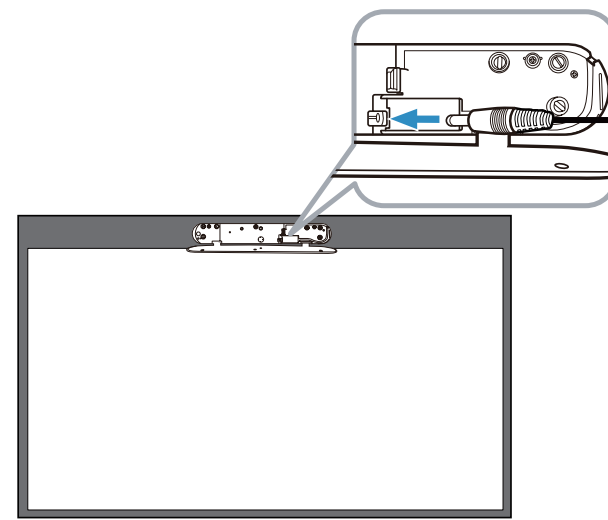
2 Attach Laser Curtain Kit onto whiteboard

Fixez le kit du rideau laser sur le tableau blanc
Laservorhangset an Whiteboard anbringen
Fissare il kit pannello laser alla lavagna
Colocación del kit de cortina para láser en la pizarra blanca



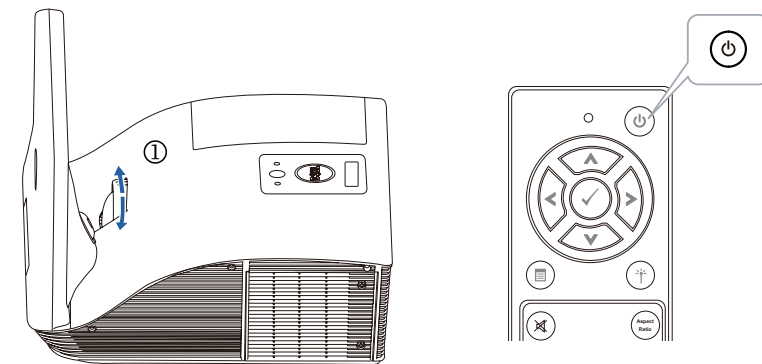
3 Connect DC to DC cable to Laser Curtain Kit

Branchez le câble CC vers CC sur le kit rideau laser
Gleichspannung-zu-Gleichspannung-Kabel mit Laservorgangset verbinden
Collegare il cavo CC - CC al kit pannello laser alla lavagna
Conexión del cable de CC a CC en el kit de cortina para láser



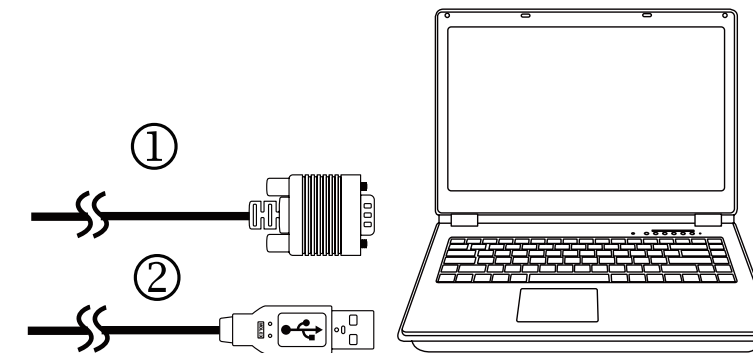
4 Turn on Projector, adjust image zoom & focus

Allumez le projecteur et réglez le zoom et la mise au point de l'image
Projektor einschalten, Bildzoom & Fokus anpassen
Accendere il proiettore, regolare lo zoom e la messa a fuoco dell'immagine
Encendido del proyector y ajuste del zoom y enfoque de imagen



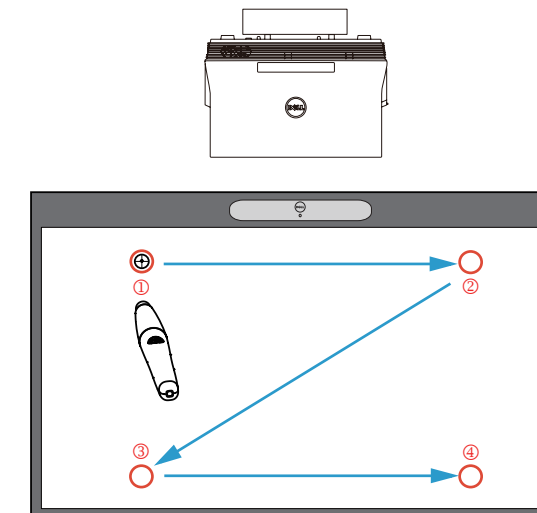
5 Connect video & USB cables to computer

Branchez le câble vidéo & USB sur l'ordinateur
Video- & USB-Kabel an Computer anschließen
Collegare i cavi video e USB al computer
Conexión de los cables de video y USB a la computadora



6 Install Touch Driver & Initialize Touch Control Function in your computer

Installez le pilote Touch Driver & lancez la fonction Touch Control sur votre ordinateur
Sensortreiber installieren & Sensorsteuerungsfunktion an Ihrem Computer initialisieren
Installare il driver di tocco e avviare la funzione di controllo tocco nel computer
Instalación del controlador de las funciones táctiles e inicialización de la función de control táctil en la computadora

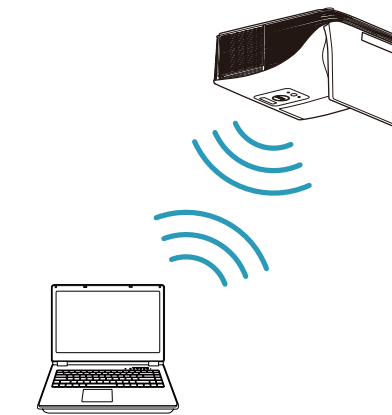


Wireless Projection

Projection sans-fil | Drahtlosprojektion | Proiezione wireless | Proyección inalámbrica

From your computer

Depuis votre ordinateur | Von Ihrem Computer | Dal computer | Desde la computadora



Switch the projector to Wireless Display or Intel® WiDi source mode and follow the on-screen instructions.

Note: Refer to the User's Guide for system requirements

Sélectionnez le mode source Affichage sans-fil ou Intel® WiDi du projecteur et suivez les instructions qui s'affichent.

Remarque : Consultez le Guide d'utilisation pour la configuration système requise

Projektor auf Drahtlosanzeige- oder Intel® WiDi-Eingangsmodus umschalten und angezeigte Anweisungen befolgen.

Hinweis: Systemanforderungen in Bedienungsanleitung nachschlagen

Portare il proiettore nella modalità origine Display wireless o Intel® WiDi e seguire le istruzioni sullo schermo.

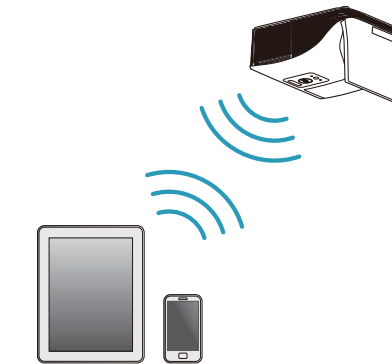
Nota: Fare riferimento alla guida dell'utente per i requisiti di sistema

Cambie el proyector al modo de fuente Wireless Display o Intel® WiDi y siga las instrucciones que aparecen en pantalla.

Nota: Consulte la guía de usuario para conocer los requisitos del sistema

From your mobile devices

Depuis vos appareils mobiles | Von Ihren Mobilgeräten | Dai dispositivi mobili | Desde los dispositivos móviles



Dell S520 supports wireless transmission of supported content from Android & iOS devices. Download WiFi-Doc (Bundle Version) from the Apple App Store or Google Play Store.

Switch the projector to Wireless Display source mode and launch the app on your mobile device.

Dell S520 prend en charge la transmission sans-fil des contenus compatibles depuis les appareils Android & iOS. Téléchargez WiFi-Doc (Version groupée) depuis l'Apple App Store ou Google Play Store.

Sélectionnez le mode source Affichage sans-fil du projecteur et exécutez l'application sur votre appareil mobile.

Dell S520 unterstützt Drahtlosübertragung unterstützter Inhalte von Android- & iOS-Geräten. Laden Sie WiFi-Doc (Paketversion) von Apple App Store oder Google Play Store herunter.

Schalten Sie den Projektor auf den Drahtlosanzeige-Eingangsmodus um und starten die App an Ihrem Mobilgerät.

Dell S520 supporta trasmissione wireless di contenuti supportati da dispositivi Android e iOS. Scaricare WiFi-Doc (Versione bundle) da Apple App Store o Google Play Store.

Portare il proiettore nella modalità origine Display wireless e avviare l'app su dispositivo mobile.

El Dell S520 admite las transmisiones inalámbricas del contenido compatible desde dispositivos con Android e iOS. Descargue WiFi-Doc (Bundle Version) desde Apple App Store o Google Play Store.

Cambie el proyector al modo de fuente Wireless Display y ejecute la aplicación en el dispositivo móvil.